

G 4000 bis 4,00 m Absperrlänge
G 6000 bis 6,40 m Absperrlänge

GARD G



Die Schrankensysteme der Serie GARD G sind ausgereifte und bewährte Produkte, die für dauerhaften Einsatz und hohe Beanspruchung ausgelegt sind. Kombiniert mit der großen Auswahl an Befehlsgebern und ausgestattet mit dem reichhaltigen Zubehör dieser Serie stehen Ihnen vielfältige Möglichkeiten der zuverlässigen und reibungslosen Zufahrtskontrolle offen. Robustheit und Funktionalität sind der Garant für Zuverlässigkeit über Jahre hinaus.

Die Besonderheiten

- ✓ robust und funktionell
- ✓ Aussparungen für Bedienelemente z.B. Wartungs- und Feuerwehrscharter
- ✓ reichlich Platz im Gehäuseinneren für externe Geräte
- ✓ mit Rechteckbaum oder optionalem Rundbaum lieferbar
- ✓ als Edelstahlversion gegen Aufpreis lieferbar
- ✓ Baumausgleich durch fein einstellbare Federmechanik
- ✓ Endlagenjustierung durch fein einstellbare Softpuffer
- ✓ reichhaltiges Zubehör: z.B. Knickbaum, Scherengitter, Auflagestütze, Kantenschutz, Baubleuchtung
- ✓ Standardfarbe RAL 2004 / jede RAL Farbe gegen Aufpreis möglich



24 V Technologie für einen hohen Nutzungsgrad, eine fein einstellbare Kraftabschaltung und Soft-Stop in den Endlagen.

Die Steuerung

- ✓ Laufgeschwindigkeiten wählbar je nach Baumlänge
- ✓ Soft-Stop in den Endlagen
- ✓ Soft-Stop Geschwindigkeit einstellbar
- ✓ fein einstellbare Kraft bei Hindernisauflauf
- ✓ Reversierung bei Hindernisauflauf
- ✓ Autozulauf einschaltbar / Zeit von 0 - 120 Sek.
- ✓ Kontroll- und Blinkleuchtenanschluss 24 Volt / 25 W mit Vorblinken
- ✓ 3 Sicherheitskreise zum Anschluss von Sicherheitselementen
- ✓ Sicherheitskreis zum Anschluss von Stop-Tastern
- ✓ Sicherheitskreis zum Anschluss von Lichtschranken
- ✓ 24 Volt Ausgang für externe Geräte z.B. Schleifendetektoren, DPS
- ✓ integrierter 1-Kanal Funkdecoder
- ✓ Steckplatz für alle gängigen CAME Funkempfänger
- ✓ ...und viele weitere Top-Ausstattungsmerkmale mehr!

Edelstahlversionen
G 4001 / G 6001



Standardversionen
G 4000 / G 6000



Gehäuseaussparungen für Bedienelemente und Schloss für Notentriegelung



Um eine einwandfreie Funktionalität und Kompatibilität gewährleisten zu können, empfehlen wir, nur original CAME Produkte und Zubehör einzusetzen!

Antriebe und Zubehör finden Sie in unserem reichhaltigen Sortiment, zum Beispiel: Torantriebe, Schranken, Befehlsgeräte, Lichtschranken, Standgehäuse, Dauerparksysteme, Ampeln, Blinkleuchten und vieles Weitere mehr.

Schrankensysteme der Serie G

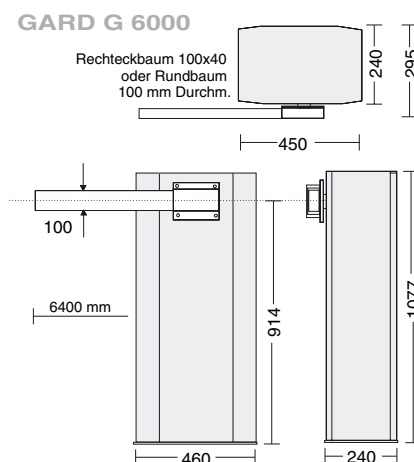
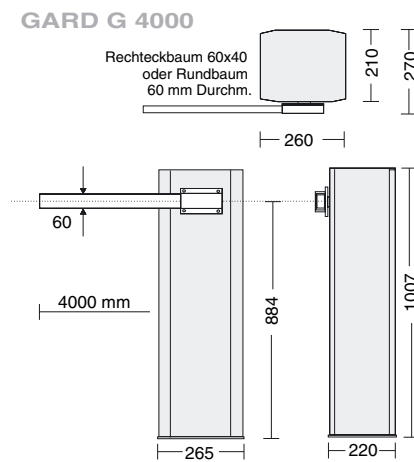
Technische Daten:

Modell	G 4000	G 6000
Anschluss Steuerung	230 V	230 V
Anschluss Motor	24V	24V
Leistung max.	300 W	300 W
ED	intensiv	50 %
Drehmoment	200 Nm	600 Nm
Laufzeit	2-6 Sek.	4-8 Sek.
Absperrlänge	4,00 m	6,40 m
Selbsthemmung	ja	ja
Endschalter	Soft-Stop	Soft-Stop
Schutzart	IP 54	IP 54

Temp.-Bereich min. -20°C — max. +55°C

Intensivnutzung und an den Schrankenbaum angebrachte Zubehörteile verkürzen die maximale Baumlänge!

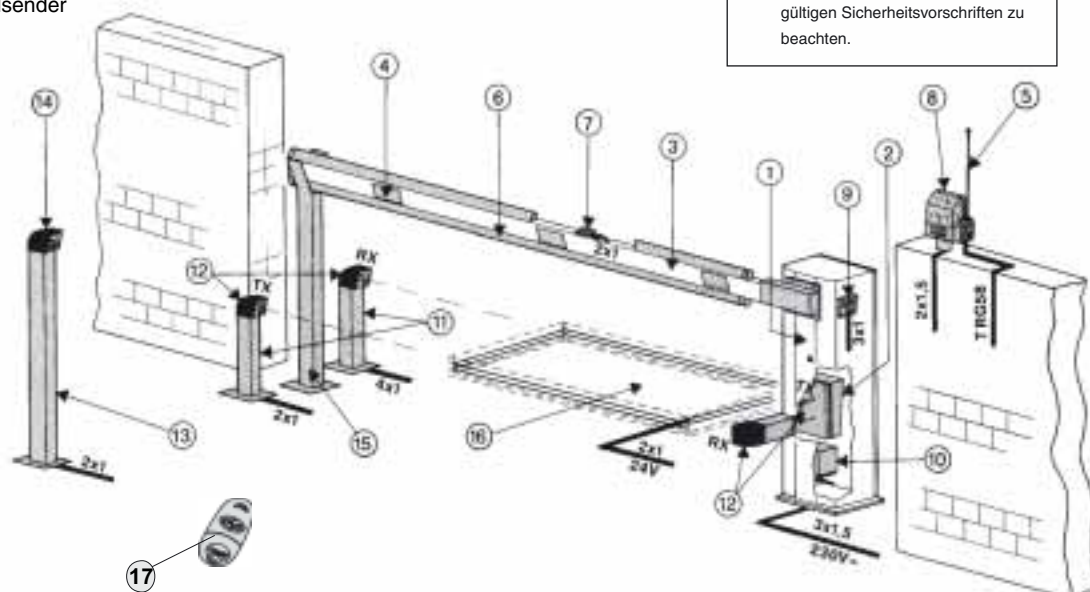
Bemaßung:



Beispiel-Systemzeichnung:

- Schranke Serie GARD G
- integrierte Motorsteuerung / Funkempfänger
- ALU-Schrankenbaum
- Reflexionsaufkleber
- Außenantenne zur Funkoptimierung
- Kantenschutz für Rechteckbaum
- integrierte Beleuchtung unter dem Kantenschutz
- Blinkleuchte als optische Warneinrichtung
- eingebauter Schlüsseltaster
- eingebauter Schleifendetektor
- Standsäulen für Lichtschranken
- Infrarotlichtschranken zur zusätzlichen Absicherung
- Standsäule für Befehlsgeber
- Befehlsgeber (Schlüsseltaster, DPS COM S o.ä.)
- Auflagestütze
- Induktionsschleife als Sicherheit unter dem Baum
- Funkhandsender

Bei der Automatisierung einer Schrankenanlage sind die derzeit gültigen Sicherheitsvorschriften zu beachten.



Das CAME Produktsortiment:

- > Drehorantriebe
- > Schiebetorantriebe
- > Garagentorantriebe
- > Falttorantriebe
- > Sektionaltorantriebe
- > mechanisches Torzubehör
- > Automatiktürantriebe
- > Kettenbarrieren/Parkbügel
- > Schranken /Parksysteme
- > automatische Poller
- > Funkanlagen
- > Sicherheitszubehör



Ihr CAME Fachhändler: